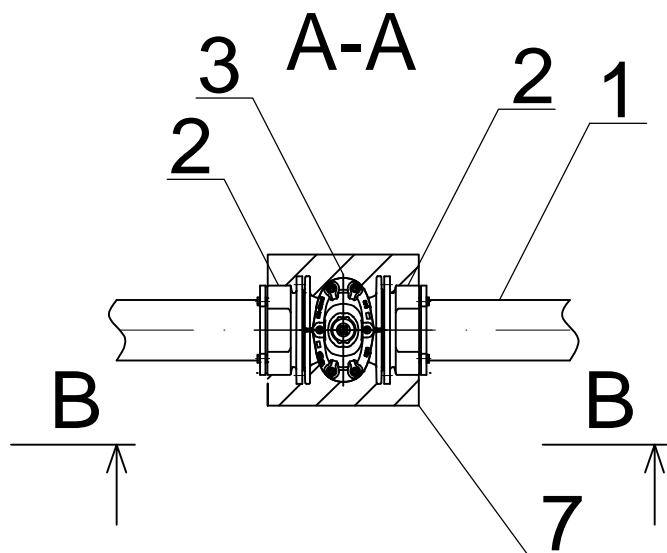



Legenda:

- 1 - proj. sieć wodociągowa PE100RC Ø160x14,6;
- 2 - kołnierz z żeliwa sferoidalnego do rur PE DN150/160;
- 3 - zasuwa z żeliwa sferoidalnego miękouszczelniająca DN150;
- 4 - obudowa teleskopowa do zasuw ;
- 5 - płyta podkładowa betonowa pod skrzynki do zasuw 0,5x0,5m;
- 6 - żeliwna skrzynka uliczna do zasuw;
- 7 - podparcie zasuw z betonu C35/45 o wym. 0,4x0,4x0,2m;
- 8 - obruk betonowy do zasuw i hydrantu.

Uwagi:

- W obrębie istniejącego uzbrojenia prace ziemne prowadzić ręcznie z zachowaniem szczególnej ostrożności.
- Trasę sieci należy wytyczyć geodezyjnie.
- Po robotach montażowych, przed zasypaniem wykopów przeprowadzić inwentaryzację.
- Całość robót wykonać ściśle wg "INSTRUKCJI WYKONANIA I ODBIORU ROBÓT" producenta rur.
- Podsypkę i zasypkę rur wykonać zgodnie z aktualnymi normami i instrukcją producenta rur.



Nazwa inwestycji: Budowa sieci wodociągowej w miejscowości Dominów, gmina Mełgiew.		Branża: sanitarna	
Inwestor: Gminne Przedsiębiorstwo Komunalne Mełgiew Sp. z o.o. ul. Partyzancka 42, 21-007 Mełgiew		Data 05.2019 r.	
Wykonawca: K 30 Sp. z o.o. ul. Kielecka 30/5, 02-530 Warszawa e-mail: biuro@k30.com.pl tel. 570 009 455, 664 566 191 NIP: 512-37-41-007			
Funkcja	Imię i Nazwisko	Uprawnienia	Podpis
Projektant	mgr inż. Waldemar Walkowiak	LUB/0099/PWBS/16 <small>bez ograniczeń w specjalności instalacyjnej w zakresie sieci, instalacji i urządzeń ciepłych, wentylacyjnych, gazowych, wodociągowych i kanalizacyjnych</small>	
Sprawdzający	mgr inż. Monika Robak	LUB/0068/PWBS/17 <small>bez ograniczeń w specjalności instalacyjnej w zakresie sieci, instalacji i urządzeń ciepłych, wentylacyjnych, gazowych, wodociągowych i kanalizacyjnych</small>	
Asystent projektanta	mgr inż. Małgorzata Bodzak mgr inż. Łukasz Pawiński		
Nazwa rysunku	Szczegół zasuw Z32; Z35; Z38; Z39 – Etap V	Skala 1:20	Nr rysunku 6.26